

**GENERATORI DI ARIA CALDA AD IRRAGGIAMENTO****SUNNY**

Struttura metallica robusta verniciata a polveri epossidiche.  
Bruciatore e griglia irraggiante in acciaio inox, parabola in alluminio  
diametro 800 mm per una migliore diffusione del calore.  
Vano per bombola 15 Kg di facile accesso, idoneo per ambienti aperti  
o semiaperti, omologato dall' ente Tedesco DVGW.

- Potenza Termica: **4214 kcal/h**
- Efficienza: **100 π %**
- Area di riscaldamento: **20 mq (consigliati )**
- Consumo combustibile: **0.37 Kg/h**
- Pressione combustibile: **1.5 bar**
- Tipo gas: **G30 Propano butano**

CODICE	ARTICOLO	DESCRIZIONE
0793	6200119	Generatore Sunny

**SCUDO**

Struttura metallica robusta verniciata a polveri epossidiche.  
Bruciatore e griglia irraggiante in acciaio inox, parabola in alluminio  
diametro 950 mm per una migliore diffusione del calore, vano  
predisposto per lo zavorramento con sabbia.  
Vano per bombola 15 Kg, idoneo per ambienti aperti o semiaperti,  
omologato dall' ente Tedesco DVGW.

- Potenza Termica: **7740 kcal/h**
- Efficienza: **100 π %**
- Area di riscaldamento: **25 mq (consigliati )**
- Consumo combustibile: **0.37 Kg/h**
- Pressione combustibile: **1.5 bar**
- Tipo gas: **G30 Propano butano**

CODICE	ARTICOLO	DESCRIZIONE
0793	6200014	Generatore Scudo

## GENERATORI DI CALORE



### KA FER 100 F

- Generatori d'aria calda a gas fissi
- Struttura metallica robusta verniciata a polveri epossidiche.
- Bruciatore in acciaio inox ad alto rendimento.
- Scatola comandi in materiale termoplastico con grado di isolamento IP 44.
- Controlli di sicurezza sulla fiamma effettuati tramite termocoppia termostato ed elettrovalvola.
- Motore con protezione termica.
- Funzionamento a combustibile GPL
- Omologato dall'Ente Tedesco DVGW. – Idoneo per ambienti aperti o semi aperti.
- ACCESSORI STANDARD  
Riduttore gas con valvola di sicurezza. - Tubo gas.
  
- Potenza termica resa : **12.900 Kcal / h – 15 Kw**
- Consumo GPL: **1.09 Kg / h**
- Aria calda generata: **350 m<sup>3</sup> /h**
- Dimensioni: **220 L x 390 P x 330 H**
- Giri ventola: **1300 rpm**
- Peso: **6.7 Kg**

CODICE	ARTICOLO	DESCRIZIONE
0793	6000818	Generatore di calore KA FER 100 F

**GENERATORI DI CALORE****ANTARES 20**

- Generatori d'aria calda a gas fissi
- Camera di combustione stagna: i gas di combustione vengono espulsi all'esterno tramite l'apposito camino.
- Modelli carrellati per facilitarne il trasporto
- Controllo fiamma tramite fotoresistenza e apparecchiatura.
- Termostato di sicurezza per sovratemperature.
- Struttura metallica robusta verniciata a polveri epossidiche.
- Caldaia di combustione in acciaio inox.
- Termostato di raffreddamento.
- Interruttore di selezione per funzionamento manuale o automatico tramite termostato ambiente. Predisposto per la canalizzazione.
- Grado di isolamento IP44.
- Idoneo per ambienti chiusi.
  
- Potenza termica resa : **17.200 Kcal / h – 20 Kw**
- Consumo GASOLIO: **1.69 Kg / h**
- Aria calda generata: **1.750 m<sup>3</sup> /h**
- Dimensioni: **1720 L x 590 P x 930 H**
- Giri ventola: **2800 rpm**
- Capacità serbatoio: **70 Lt**
- Peso: **101 Kg**

CODICE	ARTICOLO	DESCRIZIONE
0793	5100240	Generatore di calore ANTARES 20
0793	9500563	Termostato ambiente

## GENERATORI DI CALORE



### PEGASUS 45

- Camera di combustione stagna: i gas di combustione vengono espulsi all'esterno tramite l'apposito camino.
  - Modelli fissi a mobile.
  - Struttura in acciaio inox termoisolato con telaio in alluminio.
  - Caldaia di combustione in acciaio inox a tre giri di fumi.
  - Ventilatore centrifugo di notevole silenziosità.
  - Termostato Fan limit per controllo temperatura minima e massima della caldaia con possibilità di selezione funzione: solo ventilazione o riscaldamento.
  - Il flusso d'aria in uscita può essere canalizzato.
  - Può funzionare con bruciatori: gasolio, gas metano, GPL. ( OPTIONAL )
  - Idoneo per ambienti chiusi.
  - ACCESSORI STANDARD - Termostato ambiente. - Piastra porta bruciatore. - Torrino
  - girevole con alette regolabili per la distribuzione dell'aria.
  - Filtro aria a cella piana.
- Potenza termica resa : **34.400 Kcal / h – 40 Kw**
  - Consumo GPL: **3.06 Kg / h**
  - Consumo METANO: **4.03 m³ / h**
  - Consumo GASOLIO: **1.69 Kg / h**
  - Aria calda generata: **2.650 m³ / h**
  - Elettricità assorbita: **0.550 Kw**
  - Alimentazione: **230 Volt**
  - Dimensioni: **1210 L x 610 P x 1940 H**
  - Peso: **130 Kg**

CODICE	ARTICOLO	DESCRIZIONE
0793	7230069	Generatore di calore Pegasus 45
0793	7230148	Bruciatore a Gasolio
0793	7230093	Serbatoio Gasolio
0793	7230162	Bruciatore a Gas Metano
0793	7230163	Bruciatore a Gas GPL

**GENERATORI DI CALORE****HERCULES 100**

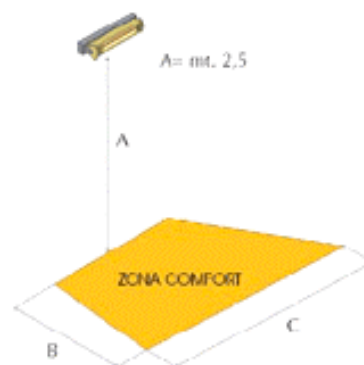
- Camera di combustione stagna: i gas di combustione vengono espulsi all'esterno tramite l'apposito camino.
- Modelli fissi a mobile con scambiatore.
- Struttura in acciaio inox termoisolato con telaio in alluminio e telaio in acciaio verniciato su mod. 590-650.
- Completi di pannello chiusura e di griglia di protezione.
- Caldaia di combustione in acciaio inox a tre giri di fumi.
- Ventilatore centrifugo di notevole silenziosità.
- Termostato Fan limit per controllo temperatura minima e massima della caldaia con possibilità di selezione funzione: solo ventilazione o riscaldamento.
- Il flusso d'aria in uscita può essere canalizzato.
- Può funzionare con bruciatori: gasolio, gas metano, GPL.
- Idoneo per ambienti chiusi.
- ACCESSORI STANDARD - Piastra porta bruciatore.
  
- Potenza termica resa : **88.900 Kcal / h – 103.35 Kw**
- Consumo GPL: **7.90 Kg / h**
- Consumo METANO: **10.40 m<sup>3</sup> / h**
- Consumo GASOLIO: **8.76 Kg / h**
- Aria calda generata: **7.500 m<sup>3</sup> / h**
- Elettricità assorbita: **2 x 0.550 Kw**
- Alimentazione: **230 Volt**
- Dimensioni: **1170 L x 750 P x 1660 H**
- Peso: **310 Kg**

CODICE	ARTICOLO	DESCRIZIONE
0793	7230069	Generatore di calore HERCULES 100
0793	1500224	Termostato regolazione ambientale
0793	7230006	Bruciatore a Gasolio
0793	7230049	Bruciatore a Gas Metano
0793	7230025	Bruciatore a Gas GPL

**GENERATORI DI CALORE RAGGI INFRAROSSI****SUNSET**

- Lampada per riscaldamento a raggi Infrarossi
- Riscaldamento immediato e localizzato dove serve.
- Risparmio di energia perché efficiente e privo di preriscaldamento.
- Nessuna dispersione di calore.
- Nessun movimento di aria e quindi di polvere.
- Privo di odori e di rumori.
- Non consuma ossigeno.
- *Lampade placcate oro ad alto rendimento con efficienza radiante del 95%*
- Idoneo per ambienti chiusi.

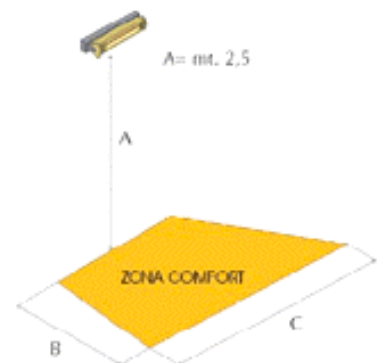
- Potenza termica resa : **1300 Watt**
- Rendimento: **95%**
- Aria riscaldata: **9 m<sup>3</sup>**
- Tempo accensione: **1 sec**
- Dimensioni: **130 L x 450 P x 100 H**
- Peso: **2.5 Kg**



CODICE	ARTICOLO	DESCRIZIONE
0793	7750004	Sunset
0793	8750001	Lampada di ricambio Sunset

**GENERATORI DI CALORE RAGGI INFRAROSSI****SUNRISE**

- Lampada per riscaldamento a raggi Infrarossi
  - Riscaldamento immediato e localizzato dove serve.
  - Risparmio di energia perché efficiente e privo di preriscaldamento.
  - Nessuna dispersione di calore.
  - Nessun movimento di aria e quindi di polvere.
  - Privo di odori e di rumori.
  - Non consuma ossigeno.
  - Dotata di supporto a carrello possibilità di fissaggio a parete.
  - *Lampade placcate oro ad alto rendimento con efficienza radiante del 95%*
  - Idoneo per ambienti chiusi.
- 
- Potenza termica resa : **2 x 1500 Watt**
  - Rendimento: **95%**
  - Durata lampada: **8.000 H**
  - Aria riscaldata: **9 m<sup>3</sup>**
  - Tempo accensione: **1 sec**
  - Dimensioni: **810 L x 560 P x 490 H**
  - Peso: **17,5 Kg**



CODICE	ARTICOLO	DESCRIZIONE
0793	7750002	Sunrise
0793	8750002	Lampada di ricambio Sunrise