

## SMONTAGOMME MOTO



## SMONTAGOMME BIKE

- Smontagomme semiautomatico con braccio a bandiera, pensato e realizzato per il montaggio/smontaggio dei pneumatici da moto, scooter, go-kart e macchine da giardino.
- Realizzato in robusta struttura lamiera e acciaio verniciata con polveri epossidiche a fuoco.
- Le griffe sono state realizzate per non rovinare i cechi dei motoveicoli.
- E` dotato di lubrificatore semiautomatico, protezione dei pedali, fornito con ganasce in pvc, leva smontagomme, pennello per grasso.
- Adatto a ruote da 5" a 23" di diametro.

### DATI TECNICI

- Motore elettrico trifase: **0,5 HP**
- Opera su ruote da: **5"- 23"**
- Diametro max ruota: **1000 mm**
- Pressione di esercizio: **8-10 BAR**
- Forza cilindro stallonatore: **750 Kg**
- Peso netto: **155 Kg**

CODICE	ARTICOLO	DESCRIZIONE
0891	BIKE	Smontagomme Bike

## SMONTAGOMME AUTOMATICO



### SMONTAGOMME S20 A

- Smontagomme automatico con palo ribaltabile pneumaticamente, adatto per ruote autovetture e veicoli commerciali leggeri.
- La torretta con bloccaggio pneumatico e` dotata di particolari in plastica intercambiabili al fine di salvaguardare i cerchi piu` delicati.
- Il piatto autocentrante da 22" con doppio senso di rotazione e` dotato di doppio cilindro pneumatico per il bloccaggio di ogni tipo di cerchio.
- E` dotato di lubrificatore con riduttore di pressione, pistola con manometro, leva alzatalloni, pennello per grasso.

### DATI TECNICI

- Motore elettrico trifase: **0,5 HP**
- Opera su ruote da: **5"- 23"**
- Diametro max ruota: **1000 mm**
- Pressione di esercizio: **8-10 BAR**
- Forza cilindro stallonatore: **750 Kg**
- Peso netto: **155 Kg**

CODICE	ARTICOLO	DESCRIZIONE
0891	S20 A	Smontagomme S20 A

**BILANCIATRICE GOMME MOTO****BILANCIATRICE BLM**

- E` un equilibratrice per caduta con rilevamento elettronico dello squilibrio.
- Dotata di display digitale per la lettura dello squilibrio e del diametro nel cerchio.
- Adatta a ruote da diam 10 a diam 21 pollici sia in lega che a raggi.
- Autotaratura.
- Ideale per l`utilizzo in spazi ristretti.
- Di facile utilizzo e di estrema precisione.
- Indicata per gommisti, motofficine e reparti racing in gara.

**• DATI TECNICI**

- Alimentazione: **220 V**
- Peso: **24 Kg.**
- Dimensioni: **400 x 400 x 600 H**
- Diametro cerchio: **10" – 21"**
- Precisione: **2 gr.**
- Peso max: **15 Kg. Ø 18**

CODICE	ARTICOLO	DESCRIZIONE
0891	BLM	Bilanciatrice gomme moto

## EQUILIBRATRICE



### EQUILIBRATRICE SEC 9

- Equilibratrice motorizzata per ruote auto, moto e veicoli commerciali leggeri a ciclo automatico con sistema di misura elettronico e display digitali a matrice di LED che permettono un utilizzo semplice e immediato.
- Serie completa di programmi per l'equilibratura statica e dinamica.
- Funzioni ALU 5 e SPLIT programma specifico in mm per ruote PAX menu. Lettura in grammi e once, pollici e millimetri, visualizzazione squilibrio in passi da 1 a 5 gr.
- Autodiagnosi e autotaratura.

### DATI TECNICI

- Alimentazione: **230 -50/60Hz**
- Potenza macchina assorbita: **820W**
- Precisione equilibratura: **1 gr.**
- Tempo di ciclo: **6-8 sec.**
- Larghezza cerchio: **1.5" - 26" (265-660 mm)**
- Diametro max ruota: **870 mm**
- Peso max ruota: **65 Kg.**
- Peso lordo con accessori: **110 Kg.**

CODICE	ARTICOLO	DESCRIZIONE
0891	SEC 9	Equilibratrice elettr. V230 C/Albero d.3

## MANOMETRI ARIA



### MANOMETRO MAST'AIR

- Manometro controllo pressione di precisione
  - Gonfiaggio gomme
  - Costruito con corpo in ABS
  - Dotato di pulsanti servoassistiti di precisione per l' erogazione dell' aria
  - Con guscio di protezione in gomma e occhio per aggancio
  - Non usare con pneumatici pieni di acqua o zavorrati.
  - **Certificato CEE (86/217)**
  - Particolarmente indicato per gommisti, meccanici, carrozzieri.
- 
- Pressione: **0.7 – 12 bar**
  - Dimensioni tubo: **Ø 13 x 1.5 Mt**
  - Raccordo presa aria: **1/4 GAS**
  - Raccordo rapido di gonfiaggio: **R 987-2**
  - Peso: **0,70 Kg**



CODICE	ARTICOLO	DESCRIZIONE
0877	3900200	Manometro Mast Air

**ATTREZZI RIPARAZIONE PNEOMATICI****MANICO A 'T'**

- Manico in metallo a 'T' per inserimento cordoni autovulcanizzanti
- Testina intercambiabile

CODICE	ARTICOLO	DESCRIZIONE
0875	BJT	Manico a T

**ATTREZZO MONTAVALVOLE**

- Attrezzo montaggio valvole
- Per montare le valvole Tubeless su autovetture da turismo.

CODICE	ARTICOLO	DESCRIZIONE
0875	500 3001	Monta valvole

## ATTREZZI RIPARAZIONE PNEOMATICI



### GESSI PER GOMMISTI

- Gessi grandi per gommisti
- Colore: bianco
- Confezione: 12 Pz.
- Per evidenziare la parte da riparare



CODICE	ARTICOLO	DESCRIZIONE
0877	S4305	Gessi grandi bianchi



### MOLA SFERICA

- Mola sferica a emulsione ceramica.
- Per l'abrasione dei pneumatici
- Utilizzata per levigare il pneumatico nel punto forato in modo da far aderire perfettamente il rappezzo
- Da utilizzare con smeriglio ad aria nostro articolo: **0735 484**
- Velocità utilizzo: da 1400 a 4500 giri/min
- Diametro: 40 mm
- Diametro gambo: 6 mm

CODICE	ARTICOLO	DESCRIZIONE
0877	4394	Mola sferica ceramica

**RAPPEZZI RIPARAZIONE PNEOMATICI****CORDONI AUTOVULCANIZZANTI**

- Cordoni autovulcanizzanti per la riparazione di pneumatici radiali auto e camion
- Lunghezza: 100 mm
- Confezione: 60 cordoni

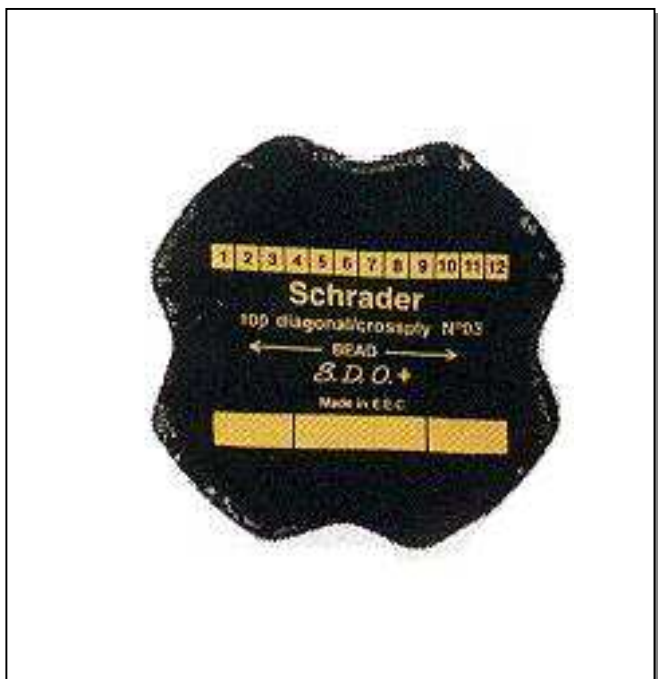
CODICE	ARTICOLO	DESCRIZIONE
0877	15 280	Cordoni vettura 100 mm
0877	15 281	Cordoni camion 200 mm

**OPALE+**

- Soluzione chimica vulcanizzante
- Utilizzo con cordoni autovulcanizzanti o rappezzi
- Senza CFC
- Temperatura utilizzo: da 18°C a 150°C
- Contenuto: 250ml

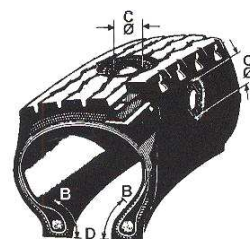
CODICE	ARTICOLO	DESCRIZIONE
0877	60710	Opale+

## RAPPEZZI RIPARAZIONE PNEUMATICI

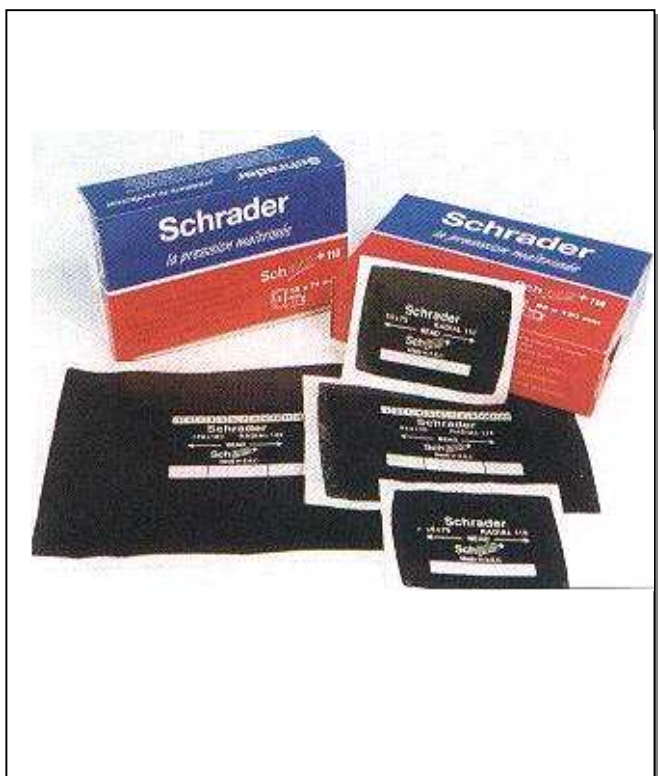


### RAPPEZZI DIAGONALI

- Rappezzì diagonali per la riparazione interna dei pneumatici a carcassa diagonale
- Rattoppo tessile ricoperto di gomma
- Auto e Camion
- Vulcanizzazione a freddo o caldo
- Da utilizzare con Opale+
- Confezione: 10 Pz.

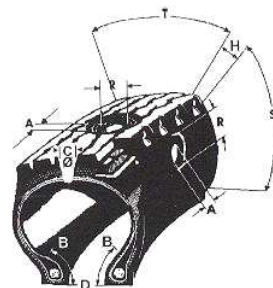


CODICE	ARTICOLO	DESCRIZIONE
0877	60651	Rappezzo diagonale 100x100



### RAPPEZZI RADIALI

- Rappezzì radiali per la riparazione interna dei pneumatici a carcassa diagonale
- Rattoppo tessile ricoperto di gomma
- Auto e Camion
- Vulcanizzazione a freddo o caldo
- Da utilizzare con Opale+
- Confezione: 20 Pz.



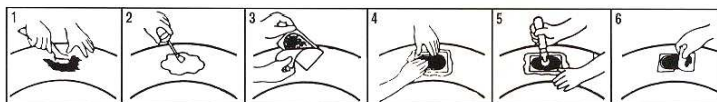
CODICE	ARTICOLO	DESCRIZIONE
0877	60603	Rappezzo radiale 90x75
0875	XRP44	Rappezzo radiale 127x330

## RAPPEZZI RIPARAZIONE PNEOMATICI



### RAPPEZZI RADIALI TONDI

- Rappezzi radiali tondi per la riparazione interna dei pneumatici
- Rattoppo tessile ricoperto di gomma
- Auto e Camion
- Da utilizzare con Opale+
- Diametro: 45 mm
- Confezione: 50 Pz.



CODICE	ARTICOLO	DESCRIZIONE
0875	VRI	Rappezzo radiale tondo Ø 45



### FUNGHI RIPARAZIONE PNEOMATICI

- Pezze a funghi per la riparazione dei pneumatici.
- Sistema pratico e veloce con ottima tenuta.
- Adatto per scooter, moto, auto.
- Confezione: 24 Pz.
- Da utilizzare con il prodotto di dissoluzione **SAPHIR** che permette la vulcanizzazione dei funghi.
- Tubo da 20 ml.



CODICE	ARTICOLO	DESCRIZIONE
0875	WRH3	Funghi riparazione Ø 3 mm
0877	S4956 6	Funghi riparazione Ø 6 mm
0877	S4933	Soluzione Saphir 20 ml

**VALVOLE RIPARAZIONE PNEOMATICI****VALVOLA TUBELESS TR 413**

- Valvola tubeless standard in cautchù per pneumatici
- Applicazioni generiche per auto e autocarri
- Diametro: **11,5 mm**
- Altezza: **34 mm**
- Confezione: **100 Pz.**



CODICE	ARTICOLO	DESCRIZIONE
0877	R1496 3	Valvola Tubeless TR413

**VALVOLA TUBELESS CROMATA TR 413**

- Valvola tubeless cromata per pneumatici
- Montate su cerchi in lega leggera e su cerchi dove la valvola rimane ben in vista
- Applicazioni generiche per auto e autocarri
- Diametro: **11,5 mm**
- Altezza: **34 mm**
- Confezione: **100 Pz.**



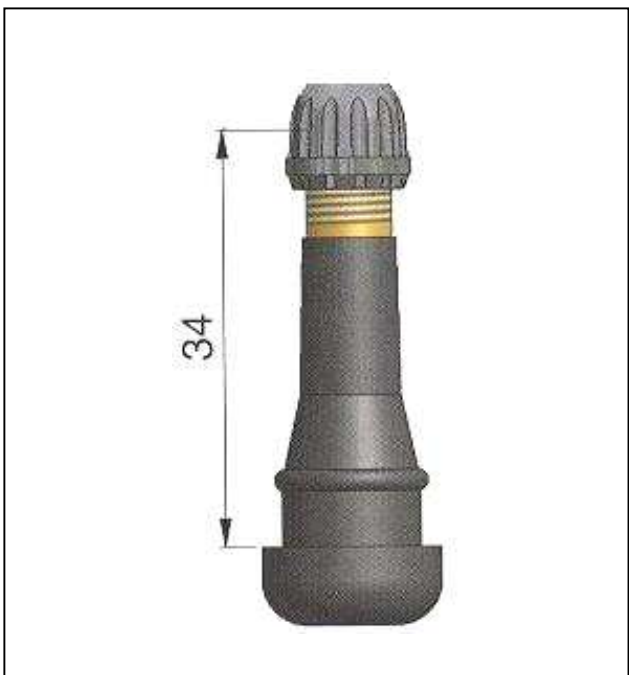
CODICE	ARTICOLO	DESCRIZIONE
0877	33651 69	Valvola cromata Tubeless TR413

**VALVOLE RIPARAZIONE PNEOMATICI****VALVOLA TUBELESS TR 414**

- Valvola tubeless standard in cautchù per pneumatici
- Applicazioni generiche per auto e autocarri
- Diametro: **11,5 mm**
- Altezza: **40 mm**
- Confezione: **100 Pz.**



CODICE	ARTICOLO	DESCRIZIONE
0877	R756 3	Valvola Tubeless TR414

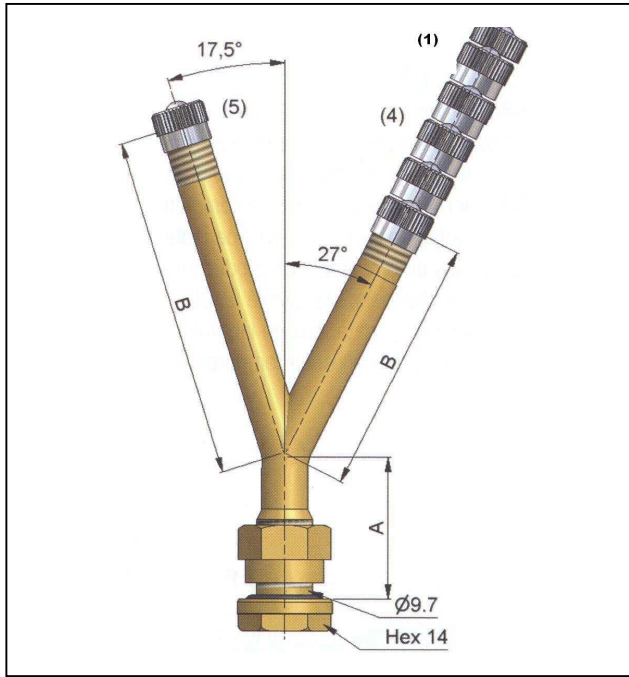
**VALVOLA TUBELESS TR 438**

- Valvola tubeless standard in cautchù per pneumatici
- **Applicazioni per motocicli**
- Diametro: **9 mm**
- Altezza: **34 mm**
- Confezione: **10 Pz.**



CODICE	ARTICOLO	DESCRIZIONE
0877	R1826 2	Valvola Tubeless TR438

## VALVOLE RIPARAZIONE PNEOMATICI

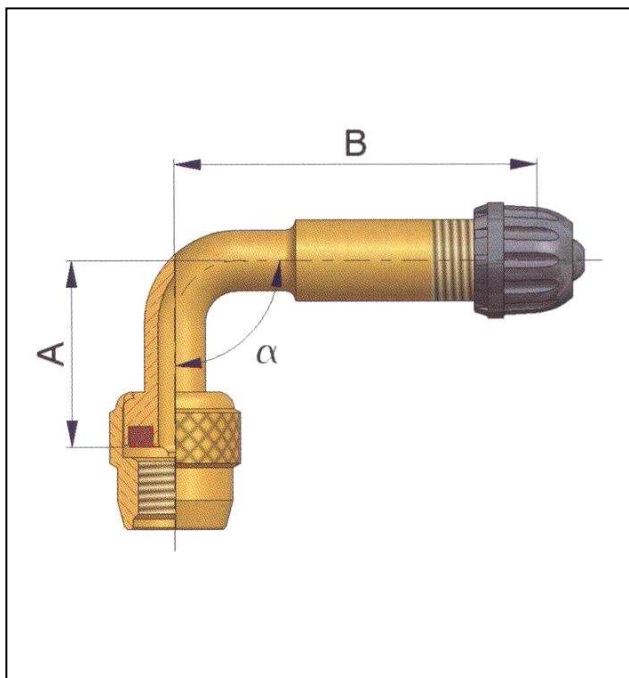


### VALVOLA TUBELESS AUTOCARRI

- Valvola tubeless per pneumatici autocarri
- Applicazioni per camion
- Diametro:  $\varnothing 9,7$  mm
- Diametro Hex: 14 mm
- Altezza: da 60 a 85 mm
- Confezione: 25 Pz.



CODICE	ARTICOLO	DESCRIZIONE
0877	R 1485 2	Valvola Tubeless curva 60 mm
0877	R 1487 2	Valvola Tubeless curva 85 mm



### PROLUNGA RIGIDA CORTA

- Prolunga rigida corta per autocarri
- Lunghezza: B 34 mm
- Altezza: A 17 mm
- Angolo:  $\alpha 90^\circ$
- Confezione: 10 Pz.



CODICE	ARTICOLO	DESCRIZIONE
0877	R 1197 2	Prolunga rigida corta

## VALVOLE RIPARAZIONE PNEOMATICI



### VALVOLA CAMERA ARIA

- Valvola per camera aria nuovo modello
- Applicazioni per trattori
- Lunghezza: **36 mm**
- Confezione: **25 Pz.**



CODICE	ARTICOLO	DESCRIZIONE
0877	R 1485 2	Valvola Tubeless curva 60 mm



### VALVOLA TUBELESS TR 618A

- Valvola tubeless per macchine agricole e movimento terra ( genio civile ) tipo americano
- Diametro: **16 mm**
- Altezza: **47 mm**
- Confezione: **10 Pz.**



CODICE	ARTICOLO	DESCRIZIONE
0877	1840 2	Valvola Tubeless TR618A

## CONTRAPPESI PER CERCHI RUOTE



### CONTRAPPESI UNIVERSALI

- Contrappesi universali per equilibratura cerchi auto
- Modello zincato a norma europea
- Verniciati di grigio contro la corrosione

CODICE	ARTICOLO	DESCRIZIONE
0877	S 6511	Contrappeso universale <b>10</b> Gr. Pz.100
0877	S 6512	Contrappeso universale <b>15</b> Gr. Pz.100
0877	S 6513	Contrappeso universale <b>20</b> Gr. Pz.100
0877	S 6514	Contrappeso universale <b>25</b> Gr. Pz.100
0877	S 6515	Contrappeso universale <b>30</b> Gr. Pz.100
0877	S 6516	Contrappeso universale <b>35</b> Gr. Pz.50
0877	S 6517	Contrappeso universale <b>40</b> Gr. Pz.50
0877	S 6518	Contrappeso universale <b>45</b> Gr. Pz.50
0877	S 6519	Contrappeso universale <b>50</b> Gr. Pz.50

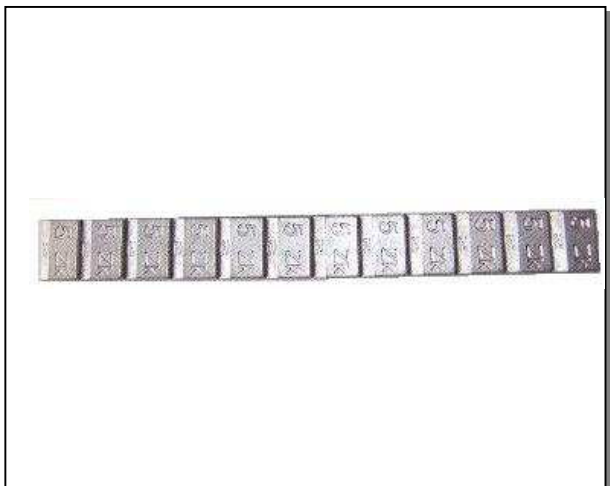


### CONTRAPPESI PER CERCHI ALLUMINIO

- Contrappesi per equilibratura cerchi auto in alluminio
- Modello zincato a norma europea
- Verniciati di grigio contro la corrosione

CODICE	ARTICOLO	DESCRIZIONE
0877	41797	Contrappeso alluminio <b>10</b> Gr. Pz.100
0877	41798	Contrappeso alluminio <b>15</b> Gr. Pz.100
0877	41799	Contrappeso alluminio <b>20</b> Gr. Pz.100
0877	41800	Contrappeso alluminio <b>25</b> Gr. Pz.100
0877	41801	Contrappeso alluminio <b>30</b> Gr. Pz.100
0877	41802	Contrappeso alluminio <b>35</b> Gr. Pz.50
0877	41803	Contrappeso alluminio <b>40</b> Gr. Pz.50
0877	41804	Contrappeso alluminio <b>45</b> Gr. Pz.50
0877	41805	Contrappeso alluminio <b>50</b> Gr. Pz.50

## CONTRAPPESI PER CERCHI RUOTE



### BARRETTA ADESIVA AUTO

- Contrappesi adesivi per equilibratura cerchi auto
- Modello zincato a norma europea
- Temperatura utilizzo max: 150°C
- Barrette da 60 Gr. Divise in 5 Gr.
- Lunghezza: 3.8 mm
- Larghezza: 20 mm

CODICE	ARTICOLO	DESCRIZIONE
0877	60165 33	Barretta adesiva auto <b>60</b> Gr. Pz.50



### BARRETTA ADESIVA MOTO

- Contrappesi adesivi per equilibratura cerchi moto
- Modello in piombo
- Barrette da 50 Gr. divise in 5 e 10 Gr.
- Larghezza: 5 mm

CODICE	ARTICOLO	DESCRIZIONE
0877	33622 39	Barretta adesiva moto <b>5-10</b> Gr. Pz.50



### BARRETTA ADESIVA MOTO

- Contrappesi adesivi per equilibratura cerchi moto
- Modello in piombo
- Barrette da 50 Gr. divise in 2.5 e 5 Gr.
- Lunghezza: 6.5 mm
- Larghezza: 11 mm

CODICE	ARTICOLO	DESCRIZIONE
0877	41808 67	Barretta adesiva moto <b>2.5-5</b> Gr. Pz.50